

we love technology

DOSSIER D'INFORMATION

(conforme aux spécifications de la loi Abeille et à l'arrêté du 12 octobre 2016)

concernant la modification d'une installation existante
pour le site T42210

66 Rue ANDRE PANTIGNY
62110 HENIN-BEAUMONT

Date : 10/04/2020



SOMMAIRE

1. Courrier adressé au Maire
2. Fiche d'identité du site
3. Fonctionnement d'un réseau mobile
4. Motivations de notre projet
5. Phases de déploiement d'une nouvelle installation
6. Détails du projet :
 - 6.1 Extrait cadastral
 - 6.2 Plan de situation à l'échelle
 - 6.3 Caractéristiques d'ingénierie du projet
7. Calendrier indicatif des travaux
8. Informations complémentaires
9. Etat des connaissances scientifiques

1. COURRIER ADRESSÉ AU MAIRE



Mairie de HENIN-BEAUMON
1 Place Jean Jaurès
62110 HENIN-BEAUMONT

La chapelle d'Armentières, le 13 Mars 2015

Objet : Dossier d'information relatif au site de radiotéléphonie mobile Bouygues Telecom
Références : Site BOUYGUES TELECOM
T42210 / 66 Rue ANDRE PANTIGNY 62110 HENIN-BEAUMONT

Courrier RAR N° : LA 161 981 4752 6

Maitre d'œuvre du projet : Madame VANDENHAUTE AXIONE Tél : 03.57.63.89.39

Monsieur Le Maire,

Conformément aux dispositions de la loi du 9 février 2015 relative à la sobriété, à la transparence de l'information et à la concertation en matière d'exposition aux ondes électromagnétiques, nous avons le plaisir de trouver ci-joint le dossier d'information relatif aux évolutions envisagées sur notre site **T42210 / 66 Rue ANDRE PANTIGNY 62110 HENIN-BEAUMONT.**

Si les pouvoirs publics comme les acteurs économiques conviennent que le déploiement de la téléphonie mobile relève de l'aménagement et de la compétitivité des territoires, il apparaît que la mise à disposition d'un dossier d'information, complet et pédagogique, est un gage de transparence pour les riverains.

Dans le cas présent, le projet porte sur la modernisation de nos équipements réseau existants. Les évolutions envisagées visent à améliorer la qualité de transmission des données (voix, SMS, internet) et à satisfaire nos clients dont les usages sont en constante évolution (applications, téléchargement de données...).

Nous souhaitons rappeler que les licences délivrées par l'Etat nous autorisant à déployer nos réseaux de 2ème, 3ème et 4ème génération prévoient également des obligations à la charge des opérateurs régulièrement contrôlées, en termes de couverture du territoire et de qualité de service.

Nous espérons que ce dossier d'information répondra bien aux attentes de précisions de vos services.

Nous demeurons aussi à la disposition de vos services et de tout riverain désirant des renseignements complémentaires.

Nous vous prions de croire, Monsieur le Maire, à l'assurance de notre considération distinguée.

Sylvain MEQUIGNON,
Responsable Unité de Production

2. FICHE D'IDENTITE DU SITE

Commune : HENIN-BEAUMONT

Nom du site : T42210

Adresse du site :

66 Rue ANDRE PANTIGNY - 62110 HENIN-BEAUMONT

Coordonnées du site :

X : 644217

Y : 2602000

Z : 39m

Le projet concerne une :

Installation d'une nouvelle antenne-relais

Modification substantielle d'une antenne-relais existante

Et fait l'objet de :

Déclaration préalable : **oui** **non**

Permis de construire : **oui** **non**

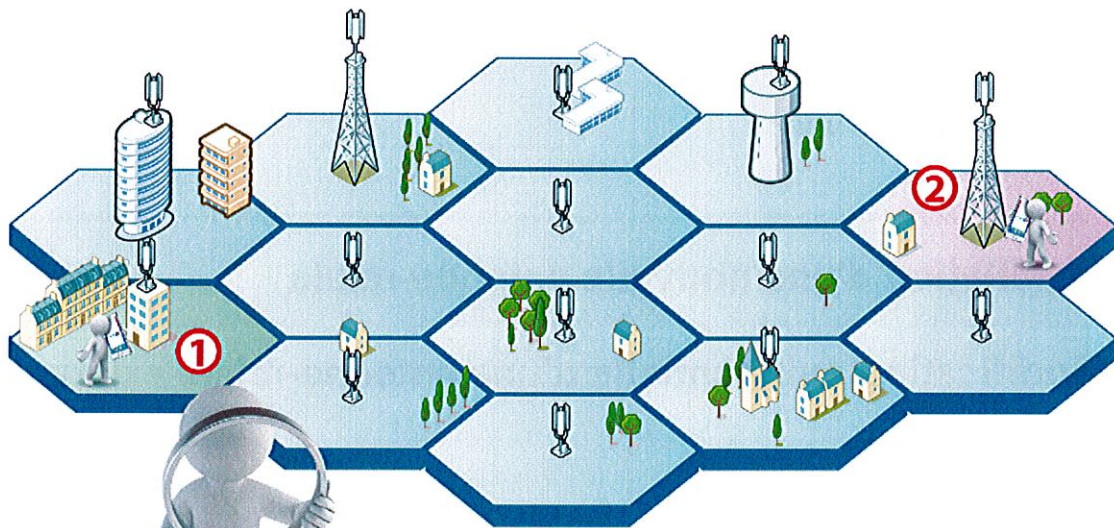
3. FONCTIONNEMENT D'UN RESEAU MOBILE

Un réseau de télécommunication mobile se compose de plusieurs cellules adjacentes accueillant chacune une antenne-relais.

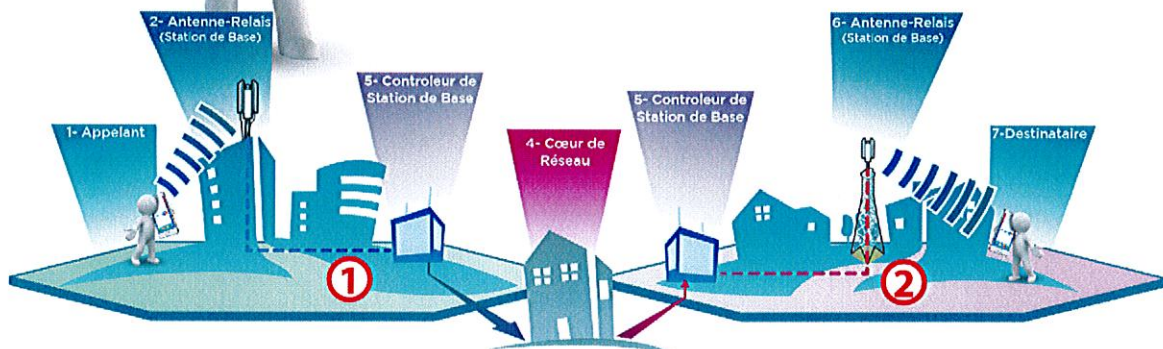
Le volume de communications simultanées (voix et/ou data) des utilisateurs a des conséquences sur le niveau de qualité de service. D'où la nécessité d'adapter le réseau à la réalité des usages pour permettre des conditions optimales de communication téléphonique et de navigation internet.

Concrètement, cela se traduit sur le terrain par :

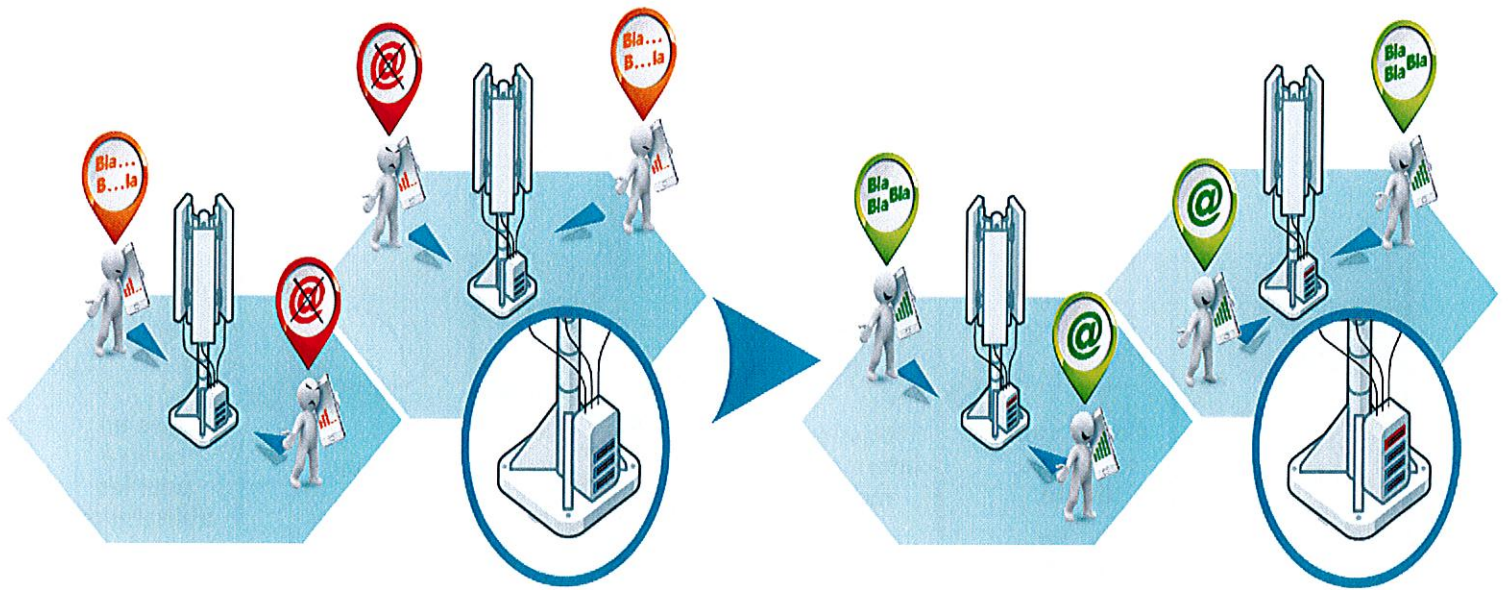
- La continuité des cellules pour éviter toute zone non couverte
- Le rajout de cellules pour fluidifier l'écoulement du trafic
- L'ajout de fréquences sur un site existant pour absorber le trafic



Plus en détail, une communication se déroule de la manière suivante :

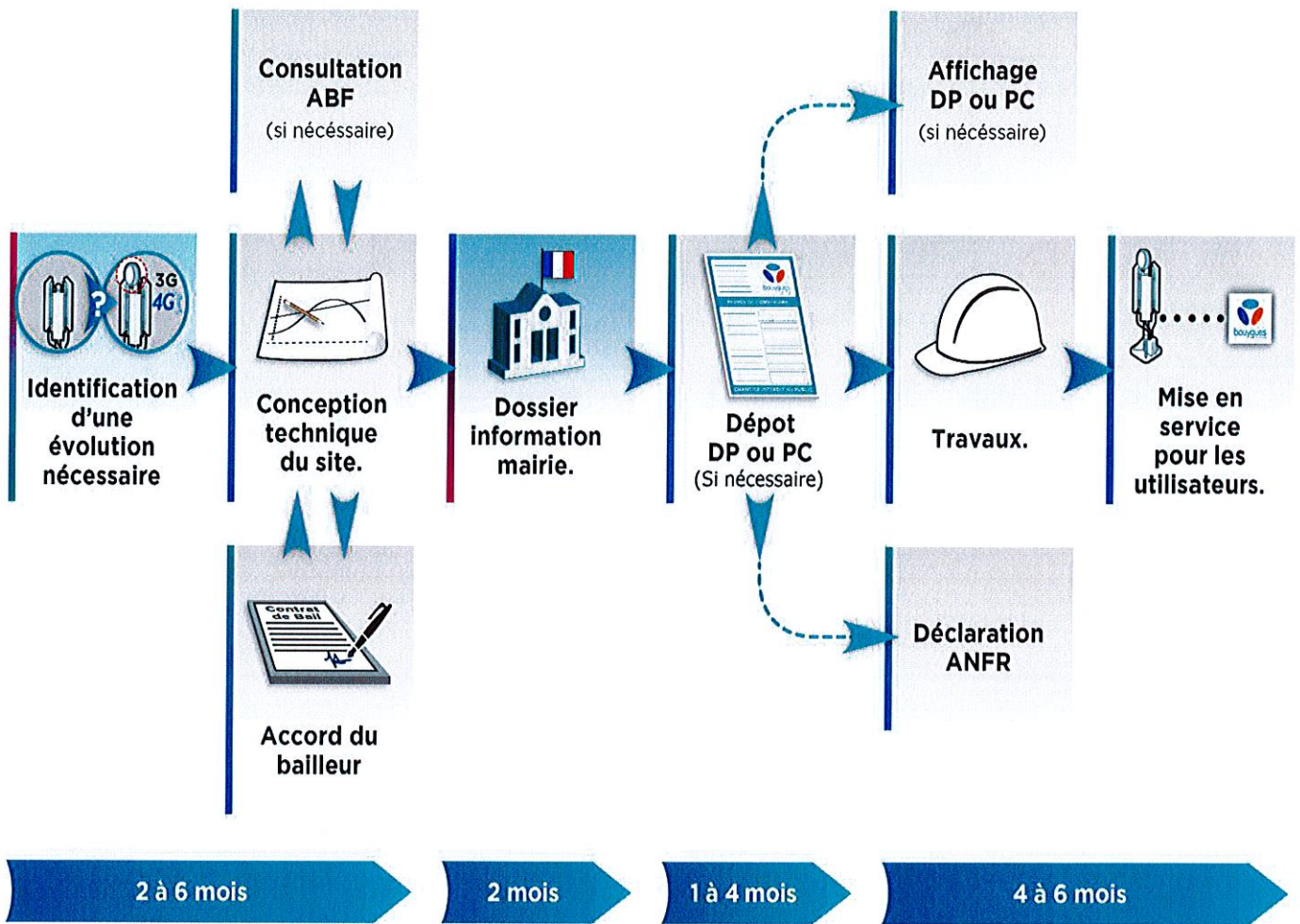


4. MOTIVATIONS DE NOTRE PROJET



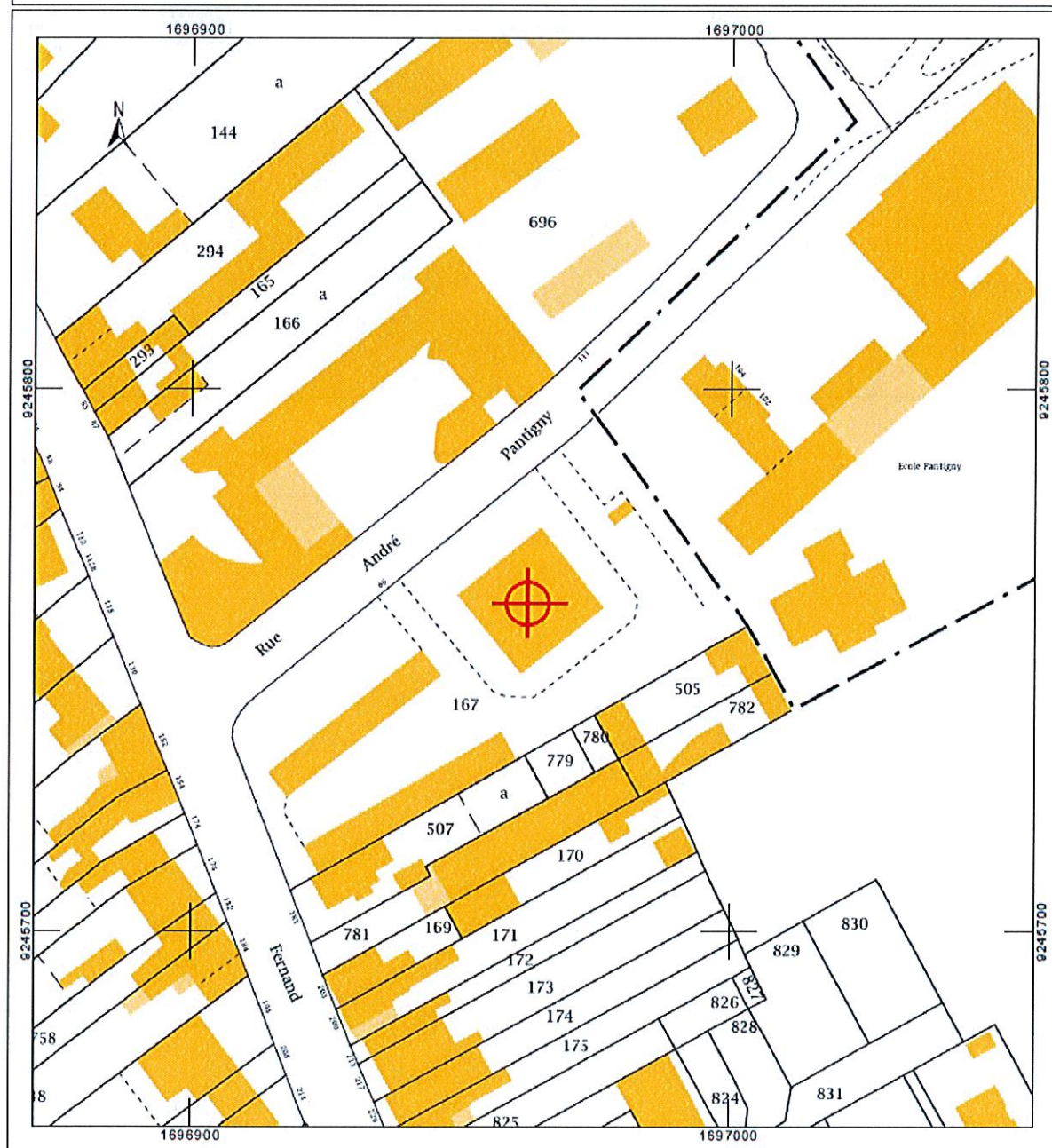
Face à l'explosion des usages en très haut débit mobile (internet, applications), l'antenne actuelle n'est plus en mesure d'assurer un écoulement fluide des communications. Ainsi, Bouygues Telecom envisage un renforcement de ses éléments techniques de transmission de données pour l'apport ou l'amélioration de la technologie 4G, par exemple.

5. PHASES DE DEPLOIEMENT DU PROJET

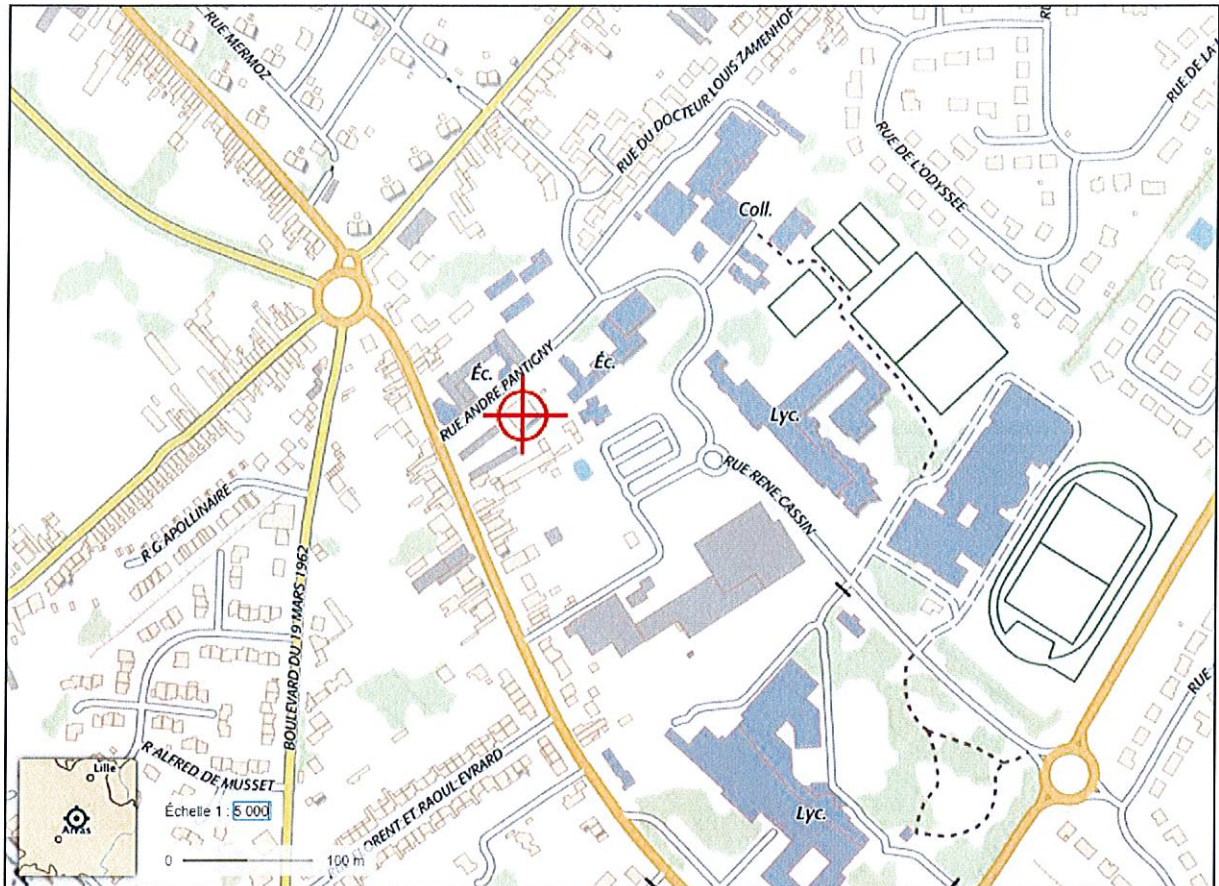


6.1 EXTRAIT CADASTRAL

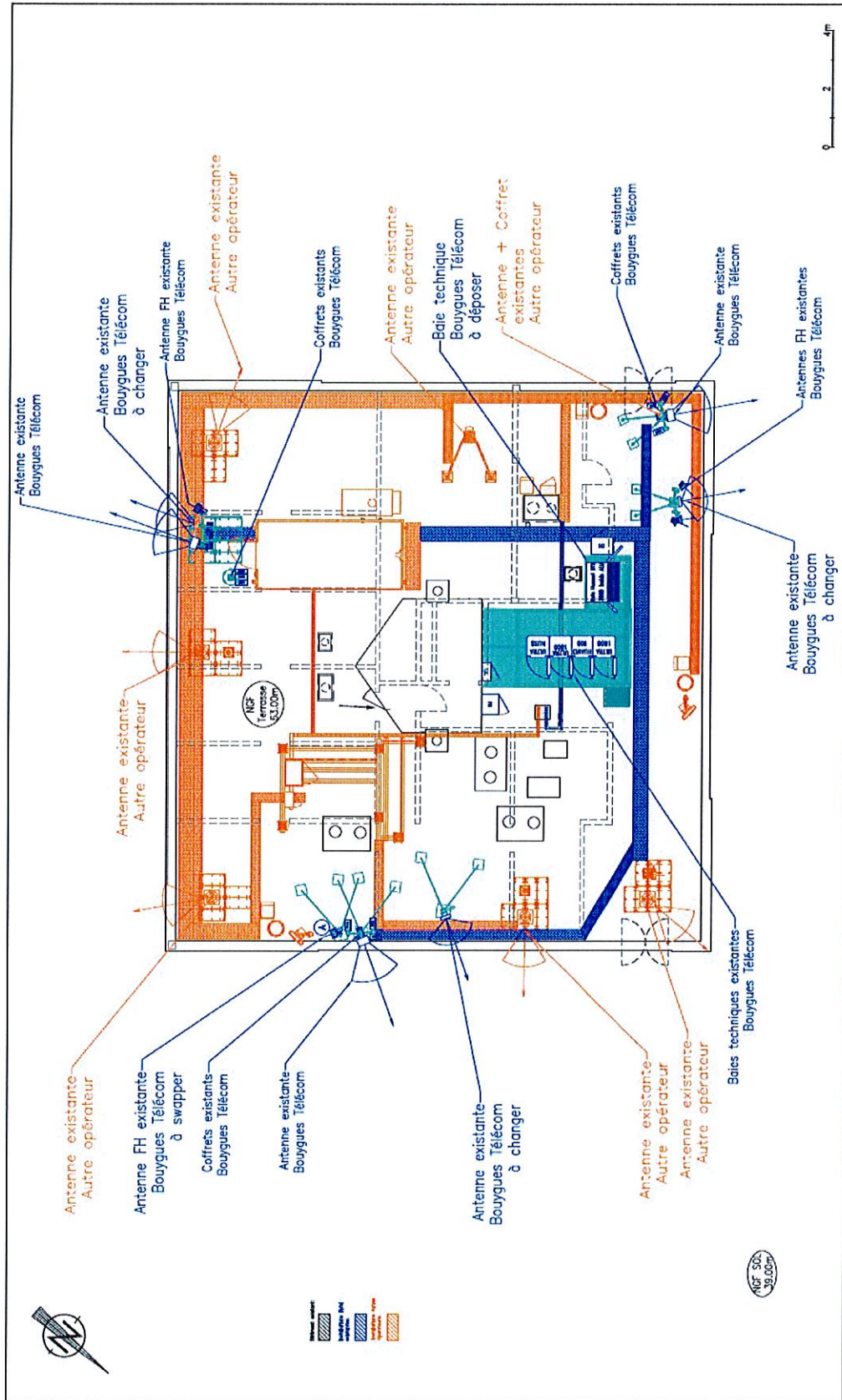
Département : PAS DE CALAIS	DIRECTION GÉNÉRALE DES FINANCES PUBLIQUES ----- EXTRAIT DU PLAN CADASTRAL -----	Le plan visualisé sur cet extrait est géré par le centre des impôts foncier suivant : BETHUNE (Pôle de Topographie et de Gestion Cadastrale) 85, rue Georges Guynemer 62407 62407 BETHUNE CEDEX tél. 03 21 63 10 10 -fax 03 21 63 10 74 plg: 620.bethune@dgif.finances.gouv.fr
Commune : HENIN BEAUMONT		Cet extrait de plan vous est délivré par : cadastre.gouv.fr
Section : AW Feuille : 000 AW 01		
Échelle d'origine : 1/1000 Échelle d'édition : 1/1000		
Date d'édition : 02/04/2020 (fuseau horaire de Paris)		
Coordonnées en projection : RGF93CC50 ©2017 Ministère de l'Action et des Comptes publics		



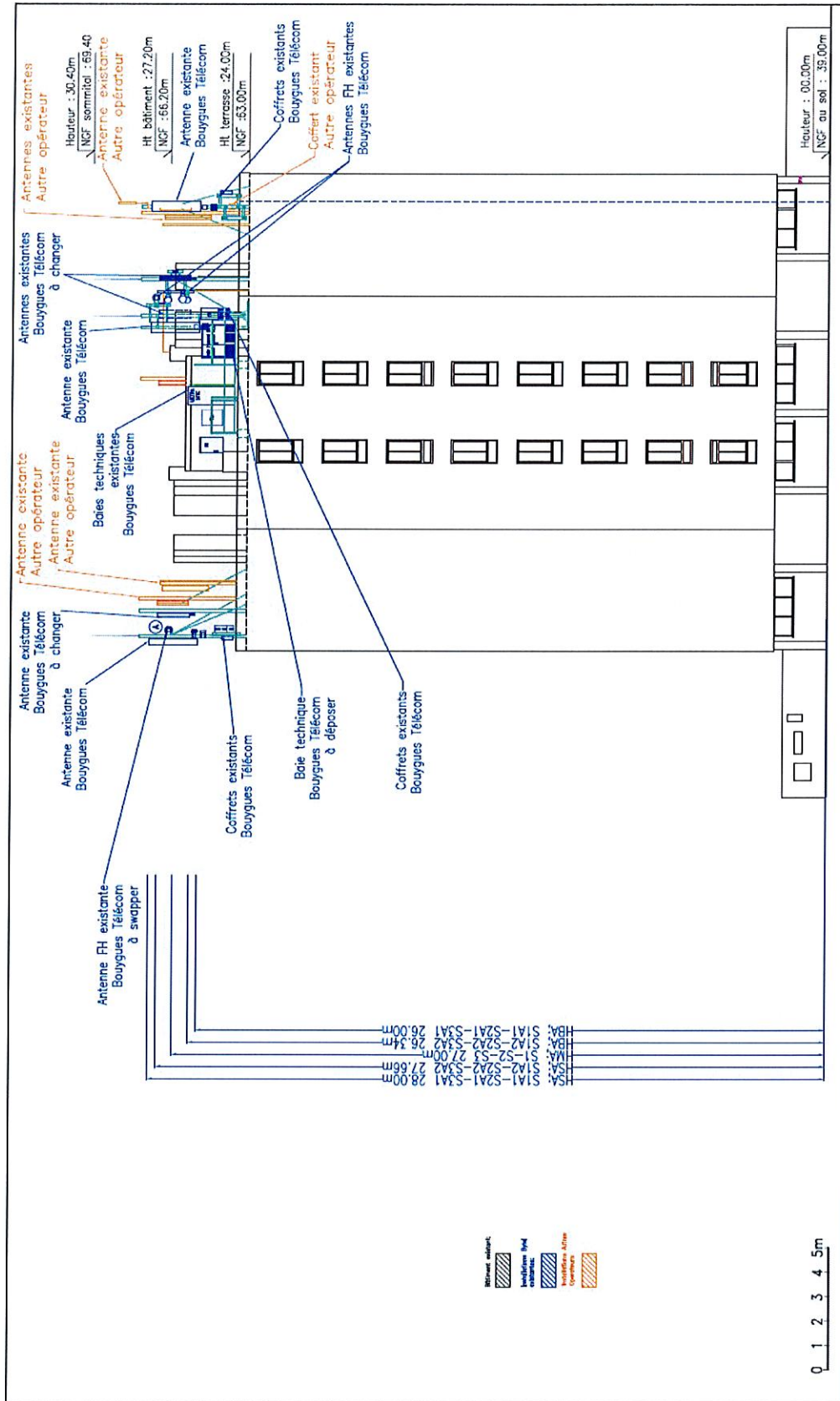
6.2 PLAN DE SITUATION



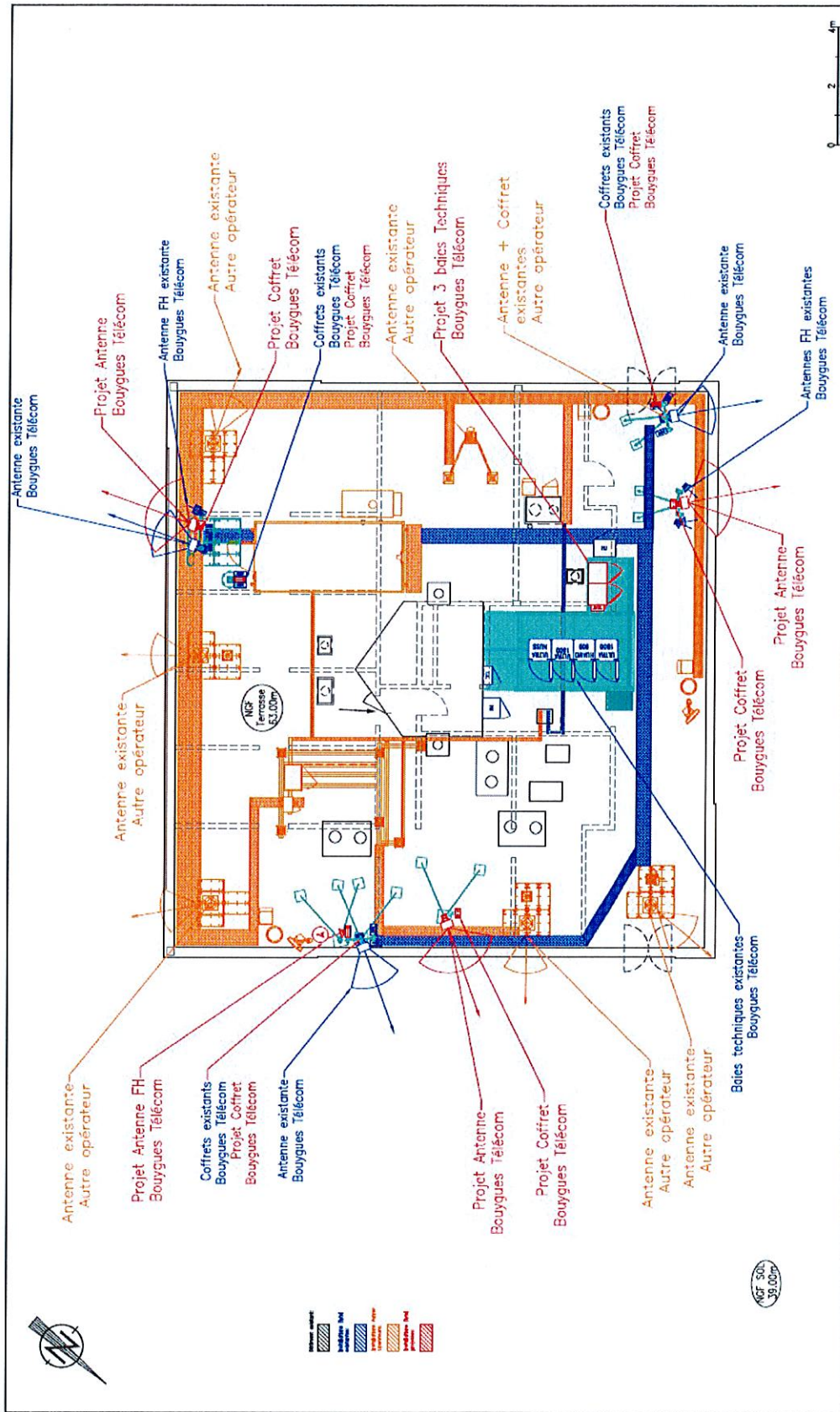
PLAN DE L'EXISTANT – VUE EN PLAN



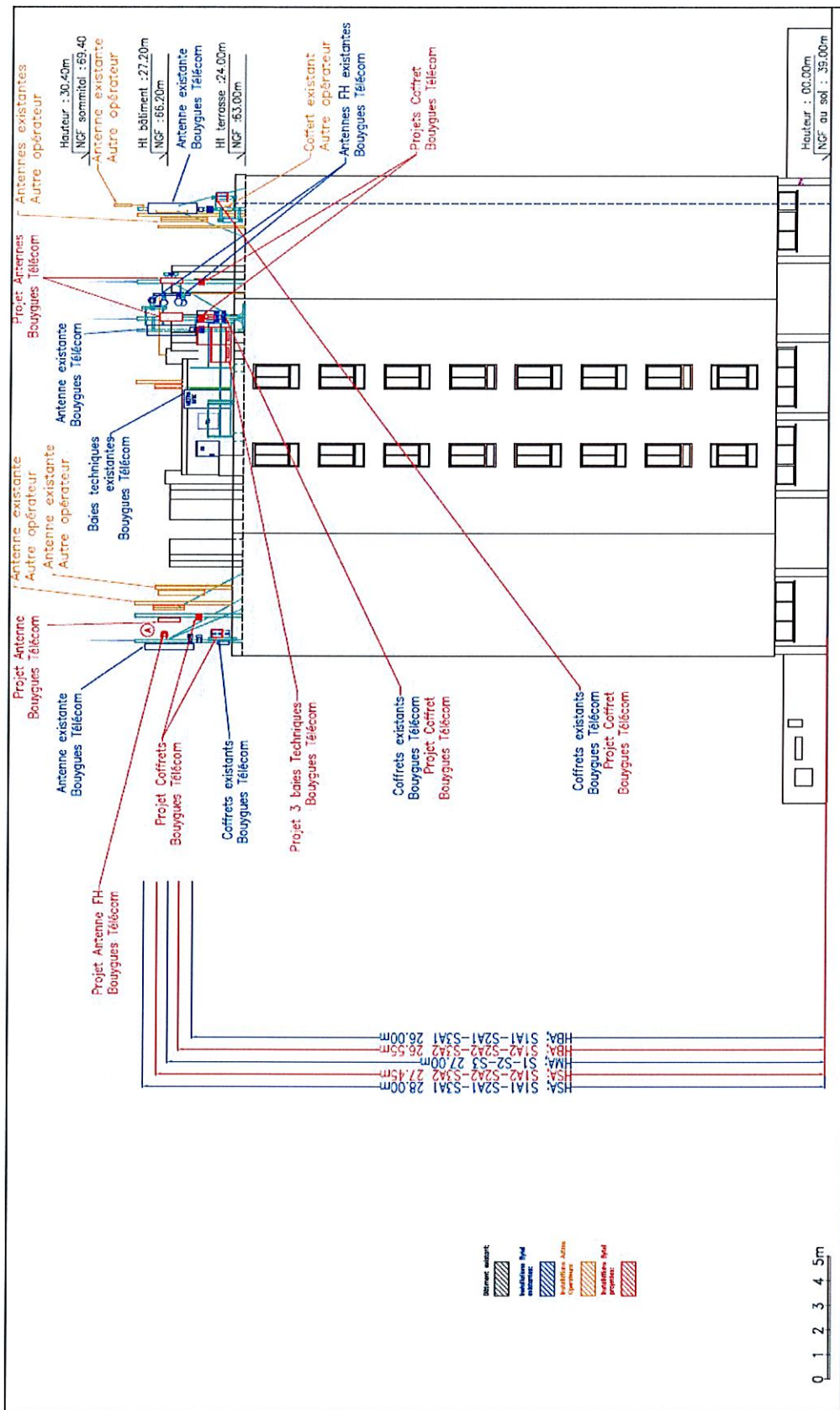
PLAN DE L'EXISTANT – VUE EN ELEVATION



PLAN PROJETE – VUE EN PLAN



PLAN PROJETE – VUE EN ELEVATION



6.3 LES CARACTERISTIQUES D'INGENIERIE DE L'INSTALLATION PROJETEE

Nombre d'antennes : 6

N° d'antenne	Génération de système mobile	Gammes de fréquences	Azimet ¹	Hauteur par rapport au sol	Tilt prévisionnel ²	Puissance Isotrope Rayonnée (dBw)	Puissance Apparente Rayonnée (dBw)
ANT670622	4G	700	30°	27.00m	2°	33,20	31,05
	4G	800			2°	33,20	31,05
	2G-3G	900			9°	30,00	27,85
	4G	1800			12°	35,00	32,85
	4G	1800			-	35,00	32,85
	3G-4G	2100			12°	35,00	32,85
	4G	2100			-	35,00	32,85
	4G	2600			3°	32,85	30,70
Inactive	Réservation Capa 4G		30°	27.00m	-	-	-
ANT670623	4G	700	160°	27.00m	5°	33,20	31,05
	4G	800			5°	33,20	31,05
	2G-3G	900			5°	30,00	27,85
	4G	1800			12°	35,00	32,85
	4G	1800			-	35,00	32,85
	3G-4G	2100			12°	35,00	32,85
	4G	2100			-	35,00	32,85
	4G	2600			3°	33,15	31,00
Inactive	Réservation Capa 4G		160°	27.00m	-	-	-
ANT670624	4G	700	310°	27.00m	10°	33,20	31,05
	4G	800			10°	33,20	31,05
	2G-3G	900			6°	30,00	27,85
	4G	1800			12°	35,00	32,85
	4G	1800			-	35,00	32,85
	3G-4G	2100			12°	36,00	33,85
	4G	2100			-	35,00	32,85
	4G	2600			5°	32,85	30,70
Inactive	Réservation Capa 4G		310°	27.00m	-	-	-

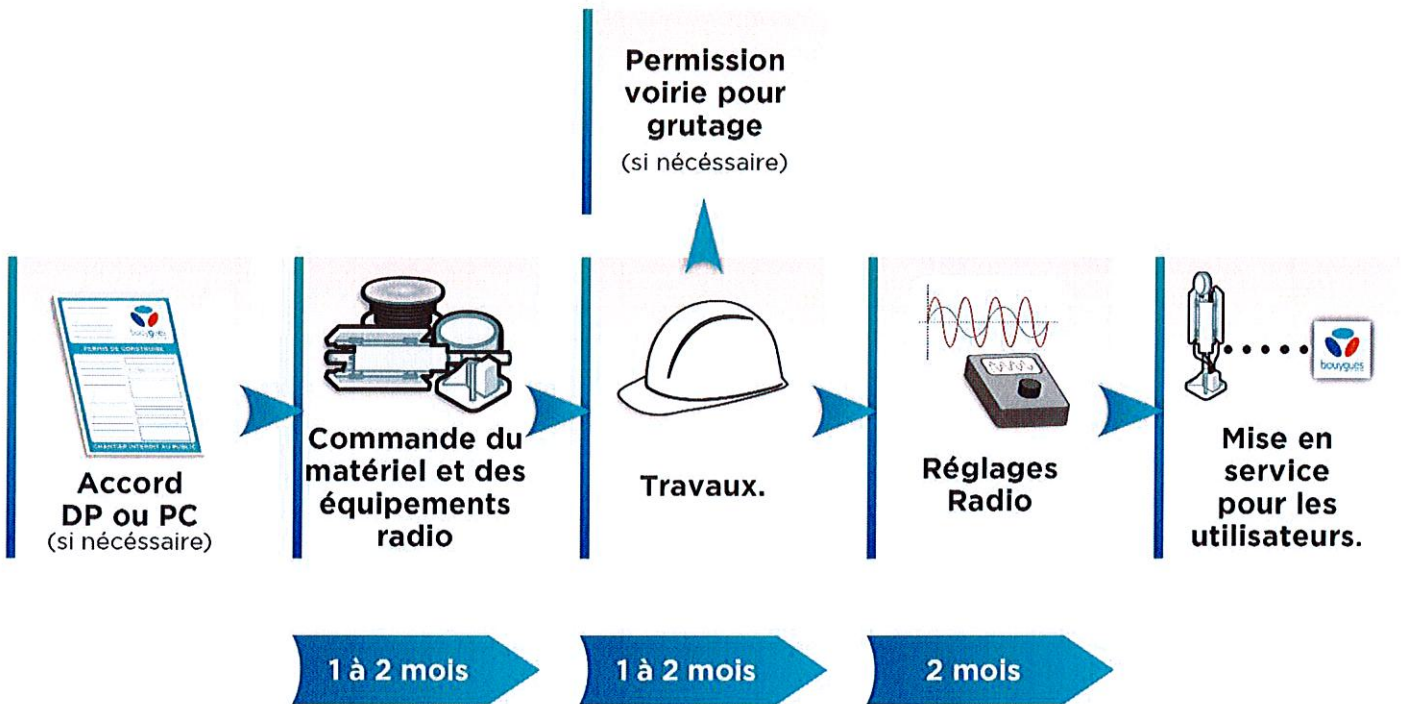
¹Azimet :

orientation de l'antenne dans le plan horizontal, par rapport au Nord géographique

²Tilt prévisionnel : angle d'inclinaison de l'antenne par rapport à la verticale

Conformément aux dispositions de l'article 1^{er} de la loi du 9 février 2015 relative à la sobriété, à la transparence, à l'information et à la concertation en matière d'exposition aux ondes électromagnétiques, Bouygues Telecom s'engage à respecter les valeurs limites des champs électromagnétiques telles que définies par le décret du 3 mai 2002.

7. CALENDRIER INDICATIF DES TRAVAUX



Bouygues Telecom s'engage, dès lors que tous les éléments seront connus, à informer le maire de la commune de la date effective des travaux ainsi que de la date prévisionnelle de mise en service de cette installation.

8. INFORMATIONS COMPLEMENTAIRES

- Existence d'un périmètre de sécurité accessible au public ?

Périmètre de sécurité : zone au voisinage de l'antenne dans laquelle le champ électromagnétique peut être supérieur au seuil du décret ci-dessous.

oui, balisé **non**

- Présence d'un établissement particulier de notoriété publique visé à l'article 5 du décret n°2002-775 situé à moins de 100 mètres de l'antenne d'émission ?

Si la réponse est oui, liste des établissements en précisant pour chacun : le nom, l'adresse, l'estimation du niveau maximum de champ reçu, en V/m et sous la forme d'un % par rapport au niveau de référence du décret n°2002-775.

oui **non**

Nom	Nature	Adresse	Estimation de champs reçus en V/m	Estimation en % de la valeur limite ³
Ecole maternelle André Pantigny	Ecole	111 Boulevard Fernand Darchicour - 62110 HENIN-BEAUMONT	0,6218	1,507
Section D'Enseignement Général et professionnel	Lycée	51 Rue Rêne Cassin - 62110 HENIN-BEAUMONT	1,776	4,306
Ecole élémentaire	Ecole	Rue Pantigny - 62110 HENIN-BEAUMONT	0,2868	0,6952
Lycée D'Enseignement Général et technologie	Lycée	211 Rue Rêne Cassin - 62110 HENIN-BEAUMONT	0,3485	0,8448

³selon décret n° 2002-775

Votre contact pour ce projet :

Bouygues Télécom - ALSACIA

6, rue Eugénie Brazier

BP : 10440

67412 ILLKIRCH-GRAFFENSTADEN-CEDEX

Monsieur Marc ARNOLD : Directeur Relations Régionales Nord et Est

Monsieur Laurent Loup Responsable Relations Territoriales Réseau Nord et Est

Mail: lloup@bouyguetelecom.fr

9. ETAT DES CONNAISSANCES SCIENTIFIQUES

Antennes-relais de téléphonie **mobile**

Janvier 2017



www.radiofrquences.gouv.fr

La téléphonie mobile est aujourd'hui une technologie de communication très courante dans le monde. En France, environ 92% de la population utilise des téléphones mobiles.

Pour établir les communications, un réseau d'antennes-relais est installé sur tout le territoire.

Ce réseau est en constante évolution pour s'adapter aux besoins des utilisateurs. En effet, si depuis l'origine la téléphonie mobile permet de transmettre de la voix et des textes courts SMS (antennes-relais 2G de 2^e génération ou 2G), aujourd'hui beaucoup d'autres usages se développent comme les MMS vidéo, l'accès à internet, la télévision, ... (antennes-relais de 3^e et 4^e génération 3G et 4G).

QUE SAIT-ON DES EFFETS SANITAIRES LIÉS AUX ANTENNES-RELAIS ?

Que disent les experts ?

Il est établi qu'une exposition aiguë de forte intensité aux champs électromagnétiques radiofréquences peut provoquer des effets thermiques, c'est-à-dire une augmentation de la température des tissus. C'est pour empêcher l'apparition de ces effets thermiques que des valeurs limites d'exposition ont été élaborées.

Des interrogations subsistent sur d'éventuels effets à long terme pour des utilisateurs intensifs de téléphones mobiles, dont l'usage conduit à des niveaux d'exposition très nettement supérieurs à ceux qui sont constatés à proximité des antennes-relais. C'est la raison pour laquelle les champs électromagnétiques radiofréquences ont été classés, en mai 2011, par le Centre International de Recherche sur le Cancer (CIRC) en « peut-être cancérigène », en raison d'un nombre très limité de données suggérant un effet

Chiffres clés

• Fréquences :

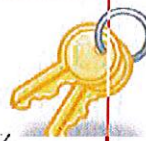
GSM (2G) : 900 MHz et 1800 MHz

UMTS (3G) : 900 MHz et 2100 MHz

LTE (4G) : 700 MHz, 800 MHz, 1800 MHz et 2600 MHz

• Puissances : 1 Watt à quelques dizaines de Watts

• Portées : 1 à 10 km



Recherche

Afin d'améliorer les connaissances sur les effets sanitaires des radiofréquences, l'Anses a été dotée par l'État d'un fonds de 2 M€ par an, alimenté par une imposition additionnelle sur les opérateurs de téléphonie mobile



cancérigène chez l'homme et de résultats insuffisants chez l'animal de laboratoire, rejoignant en cela l'avis de l'Agence nationale de sécurité sanitaire, de l'alimentation, de l'environnement et du travail (Anses), publié en 2009 et mis à jour en 2013.

Les conclusions de l'évaluation des risques ne mettent pas en évidence d'effets sanitaires avérés.

Certaines publications évoquent néanmoins une possible augmentation du risque de tumeur cérébrale, sur le long terme, pour les utilisateurs intensifs de téléphones portables. Les conclusions de l'expertise sont donc en cohérence avec le classement proposé par le CIRC. Par ailleurs, l'expertise

fait apparaître, avec des niveaux de preuve limités, différents effets biologiques chez l'Homme ou chez l'animal : ils peuvent concerner le sommeil, la fertilité mâle ou encore les performances cognitives. Des effets biologiques, correspondant à des changements généralement réversibles dans le fonctionnement interne de l'organisme, peuvent ainsi être observés. Néanmoins, les experts de l'Agence n'ont pu établir un lien de causalité entre les effets biologiques décrits sur des modèles cellulaires, animaux ou chez l'Homme et d'éventuels effets sanitaires qui en résulteraient.

Compte tenu de ces éléments, il n'apparaît pas fondé, sur une base sanitaire, de proposer de nouvelles valeurs limites d'exposition pour la population générale.

PEUT-ON ÊTRE HYPERSENSIBLE AUX CHAMPS ÉLECTROMAGNÉTIQUES ?

Ce terme est utilisé pour définir un ensemble de symptômes variés et non spécifiques à une pathologie particulière (maux de tête, nausées, rougeurs, picotements...) que certaines personnes attribuent à une exposition aux champs électromagnétiques. Toutefois, l'Anses indique qu'en l'état actuel des connaissances, « aucune preuve scientifique d'une relation de causalité entre l'exposi-

Valeurs limites d'exposition

- 2G : 41 à 58 V/m
- 3G : 41 à 61 V/m
- 4G : 36 à 61 V/m
- Radio : 28 V/m
- Télévision : 31 à 41 V/m

On mesure l'intensité du champ électrique en volts par mètre (V/m).



tion aux radiofréquences et l'hypersensibilité électromagnétique n'a pu être apportée jusqu'à présent ».

Néanmoins, on ne peut ignorer les souffrances exprimées par les personnes concernées. C'est pourquoi un protocole d'accueil et de prise en charge de ces patients a été élaboré en collaboration avec les équipes médicales de l'hôpital Cochin à Paris. Dans ce cadre, les personnes peuvent être reçues dans différents centres de consultation de pathologie professionnelle et environnementale (CCPP).

QUELLES SONT LES VALEURS LIMITES D'EXPOSITION ?

Les valeurs limites d'exposition du public aux champs électromagnétiques émis par les équipements utilisés dans les réseaux de télécommunication ou par les installations radioélectriques sont fixées, en France, par le décret 2002-775 du 3 mai 2002 et permettent d'assurer une protection contre les effets établis des champs électromagnétiques radiofréquences. À l'image de la grande majorité des pays membres de l'Union européenne, celles-ci sont issues de la recommandation du Conseil de l'Union européenne 1999/519/CE du 12 juillet 1999 relative à l'exposition du public aux champs électromagnétiques et conformes aux recommandations de l'OMS (Organisation mondiale de la santé).

QUELLES SONT LES CONDITIONS D'IMPLANTATION ?

1) Obtention d'autorisations préalables au niveau national

Préalablement au déploiement d'un réseau mobile, l'autorité de régulation des communications électroniques et des postes

3

(ARCEP) délivre une autorisation individuelle d'utilisation des fréquences à l'opérateur. Ce dernier peut déployer son réseau en installant des antennes-relais.

” Tous les émetteurs d'une puissance de plus de 5 watts doivent obtenir une autorisation de l'Agence nationale des fréquences (ANFR) pour pouvoir émettre. Les émetteurs d'une puissance comprise entre 1 et 5 watts sont uniquement soumis à déclaration.

2) Information et concertation au niveau local

” Les exploitants d'antennes existantes sur une commune transmettent, à la demande du maire ou du président d'intercommunalité, un dossier établissant l'état des lieux des antennes concernées.

” Les exploitants de nouvelles antennes-relais informent par écrit le Maire ou le président de l'intercommunalité dès la phase de recherche d'implantation et lui transmettent un dossier d'information 2 mois avant le dépôt de la demande d'autorisation d'urbanisme.

” Les exploitants d'antennes-relais qui souhaitent les modifier de façon substantielle et dont la modification serait susceptible d'avoir un impact sur le niveau de champs électromagnétiques émis doivent transmettre au maire ou au président d'intercommunalité un dossier d'information deux mois avant le début des travaux.

” Pour les installations radioélectriques ne nécessitant pas d'autorisation d'urbanisme (exemple : antennes implantées sur des pylônes existants d'opérateurs de communications électriques, de TDF ou de RTE), la transmission du dossier d'information a lieu au moins 2 mois avant le début de l'implantation de l'installation.

” À la demande du Maire, le dossier d'information peut contenir une simulation de l'exposition aux champs électromagnétiques

générée par l'installation selon les lignes directrices publiées par l'Agence nationale des fréquences.

” Le dossier d'information et la simulation d'exposition (lorsqu'elle a été demandée) sont mis à disposition des habitants de la commune concernée au plus tard 10 jours après leur communication au Maire. Les habitants ont ensuite 3 semaines pour formuler leurs observations lorsque le Maire ou le président de l'intercommunalité leur ont donné cette possibilité.

” Le Préfet peut, lorsqu'il estime qu'une médiation est requise, réunir une instance de concertation de sa propre initiative ou à la demande du Maire ou du président de l'intercommunalité.

3) Respect des règles d'urbanisme

Quelle que soit leur hauteur, les antennes émettrices ou réceptrices, installées sur le toit, la terrasse ou le long d'une construction existante, sont soumises à :

” déclaration préalable lorsque ni l'emprise au sol ni la surface de plancher n'excède 20 m² (article R.421-17 a) et f) du code de l'urbanisme) ;

” permis de construire au-delà de 20 m² d'emprise au sol ou de surface de plancher (article R. 421-14 a) du code de l'urbanisme) ;

Les antennes au sol constituent des constructions nouvelles et sont soumises, en application des articles R. 421-1, R. 421-2 et R. 421-9 du code de l'urbanisme, à

” déclaration préalable lorsque leur hauteur est inférieure ou égale à 12 m et que la surface de plancher ou l'emprise au sol est supérieure à 5 m² sans excéder 20 m² ;

” déclaration préalable lorsque leur hauteur est supérieure à 12 m et que ni la surface de

plancher ni l'emprise au sol n'excède 5 m² ;
☞ permis de construire lorsque leur hauteur est supérieure à 12 m et que la surface de plancher ou l'emprise au sol est supérieure à 5 m² ; permis de construire, quelle que soit leur hauteur, lorsque l'emprise au sol ou la surface de plancher excède 20 m².

Ces obligations sont renforcées en site classé ou en instance de classement, dans le périmètre d'un site patrimonial remarquable et dans les abords de monuments historiques.

Les installations qui ne sont soumises à aucune formalité (pas de modification de l'aspect extérieur d'un immeuble existant, moins de 12 mètres de hauteur, et local technique de moins de 5 m²) doivent néanmoins respecter les règles générales d'urbanisme et, le cas échéant, les règles du plan local d'urbanisme (article L. 421-8 du code de l'urbanisme).

QUI CONTRÔLE L'EXPOSITION DU PUBLIC ?

L'Agence nationale des fréquences (ANFR) est chargée du contrôle de l'exposition du public. Les résultats des mesures peuvent être consultés sur le site www.cartoradio.fr. Les organismes chargés des mesures sur le terrain doivent répondre à des exigences d'indépendance et de qualité : ils sont obligatoirement accrédités par le Comité français d'accréditation (COFRAC).

Toute personne peut faire réaliser gratuitement une mesure d'exposition tant dans des locaux d'habitations privés que dans des lieux accessibles au public (formulaire de demande sur le lien : <https://www.service-public.fr/particuliers/vosdroits/R35088>). Une telle demande doit être signée par un organisme habilité (collectivités territoriales,

associations agréées de protection de l'environnement, fédérations d'associations familiales...) avant d'être adressée à l'ANFR. Par ailleurs, l'ANFR a pour mission de préciser la définition des points atypiques, lieux dans lesquels le niveau d'exposition aux champs électromagnétiques dépasse substantiellement celui généralement observé à l'échelle nationale, puis de les recenser et vérifier leur traitement, sous réserve de faisabilité technique.

Avril 2016

Questions - réponses

sur les antennes relais



www.radiofrquences.gouv.fr

Au plan sanitaire, les ondes utilisées par la téléphonie mobile ont-elles des effets différents par rapport aux ondes émises par la radio ou par la télévision ?

Même si les caractéristiques secondaires (modulation) des signaux sont différentes entre les ondes utilisées pour les applications de téléphonie mobile et celles utilisées pour la radio et la télédiffusion, les mécanismes d'action biologique qu'elles engendrent sont a priori identiques. Ces mécanismes d'action dépendent en effet des caractéristiques primaires (fréquence, intensité) des ondes.

Les fréquences utilisées pour les applications de téléphonie mobile ou de radio et télédiffusion sont assez proches, et sont à l'origine d'accroissements de température observables à des intensités de rayonnement fortes. Ces effets biologiques sont couramment désignés comme les «effets thermiques» des champs électromagnétiques.

Les différences de fréquence existant entre la téléphonie mobile (autour de 1 GHz), la radio (autour de 100 MHz) et la télévision (autour de 400 et 800 MHz) impliquent cependant une absorption plus ou moins forte du rayonnement par le corps humain. En effet, plus la fréquence est grande, plus les structures entrant en «résonance» avec les ondes sont petites, et l'absorption dans le corps superficielle.

Certaines personnes peuvent-elles être hypersensibles aux champs électromagnétiques ?

Ce terme est utilisé pour définir un ensemble de symptômes variés et non spécifiques à une pathologie particulière (maux de tête, nausées, rougeurs, picotements...) que certaines

personnes attribuent à une exposition aux champs électromagnétiques.

Toutefois, jusqu'à présent, aucun lien de cause à effet entre l'exposition aux radiofréquences et l'hypersensibilité électromagnétique n'a pu être établi par plusieurs études scientifiques qui ont été menées, comme l'indique l'avis de 2009 de l'Agence française de sécurité sanitaire (ANSES) portant sur les effets sanitaires des radiofréquences. Lors de la mise à jour de son avis en 2013, l'ANSES a indiqué approfondir le travail sur ce sujet. Néanmoins, on ne peut oublier les souffrances exprimées par les personnes concernées.

C'est pourquoi un protocole d'accueil et de prise en charge de ces patients a été élaboré en collaboration avec les équipes médicales de l'hôpital Cochin à Paris. Dans ce cadre, les personnes peuvent être reçues dans différents centres de consultation de pathologie professionnelle et environnementale (CCPP).

Quelles sont les valeurs limites d'exposition réglementaires ? Comment ont-elles été élaborées ?

Des valeurs limites d'exposition des personnes aux champs électromagnétiques, appelées restrictions de base, ont été proposées en 1998 par la Commission internationale de protection contre les rayonnements non ionisants (ICNIRP). Il s'agit d'une organisation internationale non gouvernementale rassemblant des experts scientifiques indépendants. Cette commission étudie les risques potentiels liés aux différents types de rayonnements non-ionisants et élabore des guides pour l'établissement de valeurs limites d'exposition.

2

Les valeurs limites d'exposition de l'ICNIRP ont été retenues dans la Recommandation du Conseil de l'Union européenne 1999/519/CE du 12 juillet 1999 relative à l'exposition du public aux champs électromagnétiques. Elles sont révisées périodiquement et corrigées si nécessaire.

Fondées sur le seul effet sanitaire avéré des radiofréquences qui est l'effet thermique à court terme (échauffement des tissus), les valeurs limites d'exposition du public aux champs électromagnétiques, intégrant un facteur de sécurité de 50 par rapport à l'apparition du premier effet thermique, recommandées par la communauté scientifique internationale et l'OMS sont reprises dans la réglementation française (décret n°2002-775 du 3 mai 2002).

Les grandeurs physiques utilisées pour spécifier ces valeurs limites dépendent de la fréquence du champ électromagnétique. Par exemple, pour les fréquences de la radiodiffusion FM, de la télédiffusion, de la téléphonie mobile..., c'est le débit d'absorption spécifique (DAS) qui est utilisé. Le DAS représente la puissance absorbée par unité de masse de tissu, et s'exprime en Watt par kilogramme.

Les valeurs de DAS qui ne doivent pas être dépassées sont les suivantes :

- le DAS moyenné sur le corps entier ne doit pas dépasser 0,08 W/kg ;
- le DAS local mesuré dans la tête ou le tronc sur une masse quelconque de 10 grammes de tissu d'un seul tenant ne doit pas dépasser 2 W/kg.

La mesure du DAS étant très complexe à mettre en œuvre, des niveaux de référence ont également été proposés par l'ICNIRP, et retenus dans la Recommandation du Conseil

et le décret précités, pour permettre dans la pratique de déterminer si les restrictions de base risquent d'être dépassées. Le respect des niveaux de référence garantit le respect des restrictions de base correspondantes. Par exemple, pour l'exposition en champ lointain (exposition aux antennes relais notamment), c'est la mesure du champ électrique qui est généralement utilisée pour l'évaluation de l'exposition, avec des valeurs limites exprimées en termes de niveaux de références qui dépendent de la fréquence utilisée par l'émetteur et qui sont les suivantes :

- de 36 V/m à 61 V/m pour la téléphonie mobile ;
- 61 V/m pour le wifi ;
- 28 V/m pour la radiodiffusion ;
- de 31 à 41 V/m pour la télédiffusion.

Dans son avis de 2013, l'Anses n'a pas recommandé de modification de ces valeurs réglementaires.

Dans quels lieux ces valeurs doivent-elles être respectées ?

Les valeurs limites réglementaires doivent être respectées dans tous les lieux accessibles au public y compris sur les toits et à proximité presque immédiate des antennes. C'est pourquoi un périmètre de sécurité a été défini autour des antennes.

Existe-t-il des périmètres de sécurité autour des antennes-relais ?

Sur la base des valeurs limites d'exposition du public, l'ANFR a rédigé un guide technique informatif qui établit des règles pratiques d'installation des stations de base, visant notamment à délimiter les périmètres de sécurité autour des antennes relais (disponible

à l'adresse http://www.anfr.fr/fileadmin/mediatheque/documents/espace/2014-10-09_ANFR-DR17-4_Guide_Perimetres_de_Securite_v2-02.pdf

On entend souvent parler d'une valeur de 0,6 V/m. D'où vient cette valeur ?

Le rapport d'expertise collective de 2009 de l'Agence française de sécurité sanitaire (ANSES) « Mise à jour de l'expertise relative aux radiofréquences » fait le point sur les origines de la proposition d'une valeur limite d'exposition au champ électrique de 0,6 V/m.

Le rapport explique que le Département santé de la ville de Salzbourg (Autriche) a proposé la valeur de 0,6V/m en 1998 sur la base d'une étude publiée en 1996 montrant un effet sur l'électroencéphalogramme pendant le sommeil d'un champ électromagnétique. Cette valeur n'est pas devenue pour autant la valeur réglementaire d'exposition à Salzbourg.

Depuis, précise l'ANSES, « en 1998 et 2000, les mêmes auteurs ont publié deux nouveaux articles expliquant qu'ils ne retrouvaient pas les effets de la première étude, et ce, en appliquant des niveaux d'exposition très supérieurs à ceux de la première étude ».

Une diminution de l'exposition de la population à un niveau inférieur à cette valeur, est demandée par plusieurs associations, en règle générale dans les lieux de vie et pas nécessairement à proximité immédiate des antennes.

On parle parfois d'un seuil réglementaire à 3 V/m, que représente ce seuil ?

Le niveau de 3 V/m correspond au respect d'une norme de qualité, visant à assurer la

compatibilité électromagnétique des équipements entre eux.

Il s'agit d'assurer le fonctionnement correct d'un équipement dans son environnement électromagnétique de façon satisfaisante, sans qu'il ne produise lui-même des perturbations électromagnétiques pour cet environnement.

Il est prévu, dans le cadre de la directive européenne n°2004/108/CE et d'une norme, que le constructeur doit pouvoir assurer que le fonctionnement des appareils électriques et électroniques n'est pas perturbé jusqu'à un niveau de champ de 3 V/m. Il ne s'agit donc pas d'un niveau d'exposition à respecter.

Un appareil électrique peut générer une exposition supérieure à 3 V/m dans le respect des valeurs limites réglementaires fixées pour protéger des éventuels effets sur la santé, qui vont de 28 à 61 V/m selon la fréquence d'émission dans le domaine radioélectrique.

Ce niveau de qualité est souvent renforcé lorsque le fonctionnement des matériels est critique du point de vue de la sécurité et de la santé, par exemple pour les équipements aéronautiques, automobiles et médicaux. Ainsi pour les appareils médicaux, les normes (référence NF EN 45502-2-1 et suivantes) relèvent le niveau de compatibilité à la même valeur que les limites d'exposition humaine.

Les antennes-relais de téléphonie mobile émettent-elles aussi à très basses fréquences ?

Le domaine des très basses fréquences s'étend de quelques Hertz à 30 kHz et concernent les champs émis par les appareils domes-

tiques (sèche-cheveux, rasoir électrique...) et les lignes de transport d'électricité. Les antennes-relais de téléphonie mobile n'émettent pas de champs électromagnétiques de basse fréquence. Pour ces antennes, les seuls rayonnements en basses fréquences mesurables proviennent de l'alimentation de l'émetteur (courant du secteur à 50 Hz). On retrouve d'ailleurs des rayonnements en basse fréquence pour les appareils domestiques électriques (sèche-cheveux, rasoir électrique...).

Faut-il éloigner les antennes-relais des lieux dits « sensibles » comme les écoles ? Que prévoit la réglementation ?

La réglementation n'impose aucune distance minimum entre les antennes-relais et des établissements particuliers, tels que les écoles.

Le seul texte réglementaire mentionnant une distance est le décret du 3 mai 2002 relatif aux valeurs limites d'exposition du public aux champs électromagnétiques émis par les équipements utilisés dans les réseaux de télécommunication ou par les installations radioélectriques. En effet, son article 5 prévoit que les exploitants d'installations radioélectriques, à la demande des administrations ou autorités affectataires des fréquences, communiquent un dossier qui précise, notamment, les actions engagées pour assurer qu'au sein des établissements scolaires, crèches ou établissements de soins qui sont dans un rayon de cent mètres de l'installation, l'exposition du public au champ électromagnétique émis par cette installation est aussi faible que possible tout en préservant la qualité du service rendu.

Il est utile de mentionner que si l'on éloignait systématiquement les stations de base des utilisateurs pour diminuer les niveaux d'exposition aux champs induits par les antennes, cela aurait pour effet d'augmenter notablement la puissance moyenne d'émission des téléphones mobiles pour conserver une bonne qualité de communication.

Comment obtenir une mesure à mon domicile ?

Depuis le 1^{er} janvier 2014, un dispositif géré par l'Agence nationale des fréquences (ANFR) permet à toute personne de faire réaliser gratuitement une mesure d'exposition aux ondes radiofréquences. Le financement des mesures repose sur un fonds public alimenté par une taxe payée principalement par les opérateurs de téléphonie mobile. Il suffit pour cela de remplir un formulaire de demande disponible via le lien, <https://www.service-public.fr/particuliers/vosdroits/R35088>, de le faire signer impérativement par un organisme habilité (mairie, État, Agence régionale de santé, certaines associations...) et de l'envoyer à l'ANFR qui instruit la demande et dépêche un laboratoire accrédité indépendant pour effectuer la mesure. Les résultats des mesures sont ensuite envoyés au demandeur et rendus publics par l'ANFR sur le site www.cartoradio.fr. Les maires sont informés des résultats de toute mesure réalisée sur le territoire de leur commune, quel qu'en soit le demandeur, au moyen d'une fiche de synthèse. Les lieux pouvant faire l'objet de mesures dans le cadre de ces dispositions sont les locaux d'habitation, les lieux ouverts au public ainsi que les lieux accessibles au public des établissements recevant du public.

Que permet de connaître le protocole de mesure de l'Agence Nationale des Fréquences ?

Le protocole de mesure in situ de l'ANFR est un des moyens qui peut être utilisé pour justifier, pour un site donné, la conformité des émetteurs environnants (antennes des réseaux de télécommunication) vis-à-vis de la réglementation en vigueur relative aux valeurs limites d'exposition du public. Plus précisément, ce protocole permet :

- pour un site donné, de déterminer l'endroit (le point) où le champ électromagnétique est maximal (le site peut être par exemple, en fonction de la demande, une pièce, un appartement, un ensemble d'appartements, une cour de récréation, une école, une aire de jeu, une place publique, un carrefour, etc.) ;
- de connaître en cet endroit, et moyenne sur trois hauteurs représentatives d'un corps humain :
- ★ le niveau global de champ électromagnétique résultant des émissions de l'ensemble des émetteurs présents dans l'environnement (niveau d'exposition « réel ») ;
- ★ le niveau de champ détaillé fréquence par fréquence et par service (FM, TV, téléphonie mobile, etc). Les résultats des mesures détaillées pour les antennes relais de téléphonie mobile sont extrapolés afin de connaître la valeur maximale théorique que le champ pourrait atteindre si les antennes environnantes fonctionnaient toutes simultanément à leur puissance maximale. L'utilisation de coefficients forfaitaires pour réaliser les calculs d'extrapolation conduit, en plus, à une majoration de ce maximum théorique. Ce protocole est révisé régulièrement et son actualisation donne lieu à la publication de ses références par arrêté dans le Journal Officiel.

6

Quel est le rôle du Maire dans un projet d'installation d'antenne-relais ? Quelles sont les actions d'information de l'État sur les ondes radio, la santé et les antennes-relais ?

Les Maires ont un rôle clé en matière d'urbanisme et d'information du public :

- Le Maire reçoit, 2 mois avant la demande d'autorisation d'urbanisme ou de la déclaration préalable, un dossier d'information concernant le projet de nouvelle antenne-relais ou de modification substantielle d'antenne existante ;
- Le Maire peut demander une simulation d'exposition aux champs électromagnétiques générée par l'installation ;
- Le Maire met ces informations à disposition des habitants et leur donne la possibilité de formuler des observations ;
- s'il le juge utile, il peut solliciter le Préfet pour réunir une instance de concertation locale ;
- Enfin, il vérifie le respect des dispositions du Code de l'Urbanisme pour donner ou non l'autorisation d'implantation.

Le Maire n'est pas appelé à se prononcer en matière d'exposition des personnes aux champs électromagnétiques, ce qui est du ressort de l'Agence Nationale des Fréquences (ANFR).

Quelles sont les actions d'information de l'État sur les ondes radio, la santé et les antennes-relais ?

Plusieurs supports d'information du public ont été réalisés par les pouvoirs publics concernant les radiofréquences et plus particulièrement les antennes-relais ainsi que les téléphones mobiles :

- Un site internet d'information interminis-

tériel a été ouvert en juin 2010 à l'adresse suivante : www.radiofrequences.gouv.fr

- Une fiche d'information dédiée exclusivement aux antennes-relais de téléphonie mobile (disponible sur le portail www.radiofrequences.gouv.fr)
- Une campagne d'information dédiée aux téléphones mobiles a été réalisée par l'INPES en décembre 2010 avec la réalisation d'un site dédié : www.lesondesmobiles.fr
- Un dépliant « Téléphones mobiles : santé et sécurité » publié par le ministère de la santé ;
- Un site internet tenu à jour par l'Agence nationale des fréquences (ANFR), www.cartoradio.fr, qui répertorie sur fond cartographique les émetteurs d'une puissance supérieure à 5 Watts dont l'implantation a reçu un avis favorable de l'ANFR, et met à disposition du public les résultats de mesures de champ effectuées conformément au protocole de mesure de l'ANFR par un organisme accrédité par le COFRAC ;
- Un site internet de l'INERIS, www.ondesinfo.fr mettant à disposition les informations nécessaires aux collectivités.

Enfin, l'affichage du débit d'absorption spécifique (DAS) des téléphones mobiles est rendu obligatoire sur les lieux de vente par le décret n°2010-1207 du 12 octobre 2010

Est-on plus ou moins exposé lorsque l'on remplace une antenne 2G par une antenne 2G et 3G ?

Le passage aux technologies 3e et 4e génération modifie-t-il l'exposition des personnes ?

D'une manière générale il apparaît que le contrôle de puissance en 3G est plus performant qu'en 2G, qu'il s'agisse des téléphones ou des antennes. Cet argument

tendrait donc vers une diminution potentielle des expositions lors du passage de la 2G à la 3G. Cependant, les technologies de 3^e génération (3G) permettent aussi de diversifier les services disponibles et donc potentiellement d'accroître les temps d'utilisation des téléphones mobiles et donc les temps d'exposition. Néanmoins, cette utilisation plus intensive ne signifie pas nécessairement que le téléphone mobile reste plus longtemps à proximité de la tête de l'utilisateur, à l'exception des applications de téléphonie par internet (Voix sur IP). En effet, de nombreuses applications permises par la 3G nécessitent de regarder l'écran du téléphone et sont donc associées à une utilisation dans la main face à l'utilisateur. Enfin, il est important de souligner que l'émergence d'une nouvelle technologie (3G puis 4G) induit nécessairement un cumul des technologies. Une campagne de l'État menée en 2014 de mesure de l'exposition sur les places de mairie a notamment montré une augmentation de l'exposition due à la 4G d'environ 11% en moyenne (0,26 à 0,29 V/m).

La réponse à la question posée est donc relativement complexe et ne se limite pas aux paramètres physiques du contrôle des puissances d'émissions des antennes et des téléphones mobiles. Les éléments de réponse apportés aujourd'hui ne peuvent reposer que sur des appréciations qualitatives.